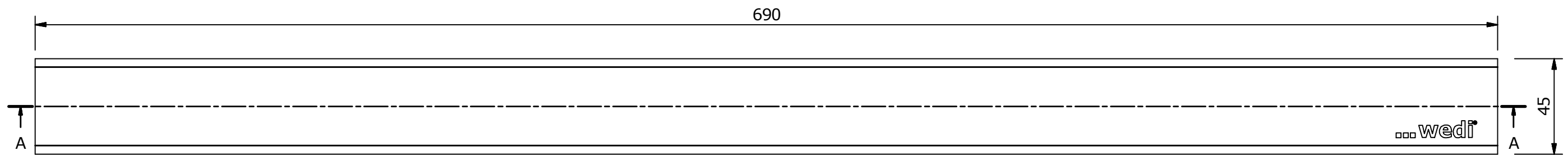
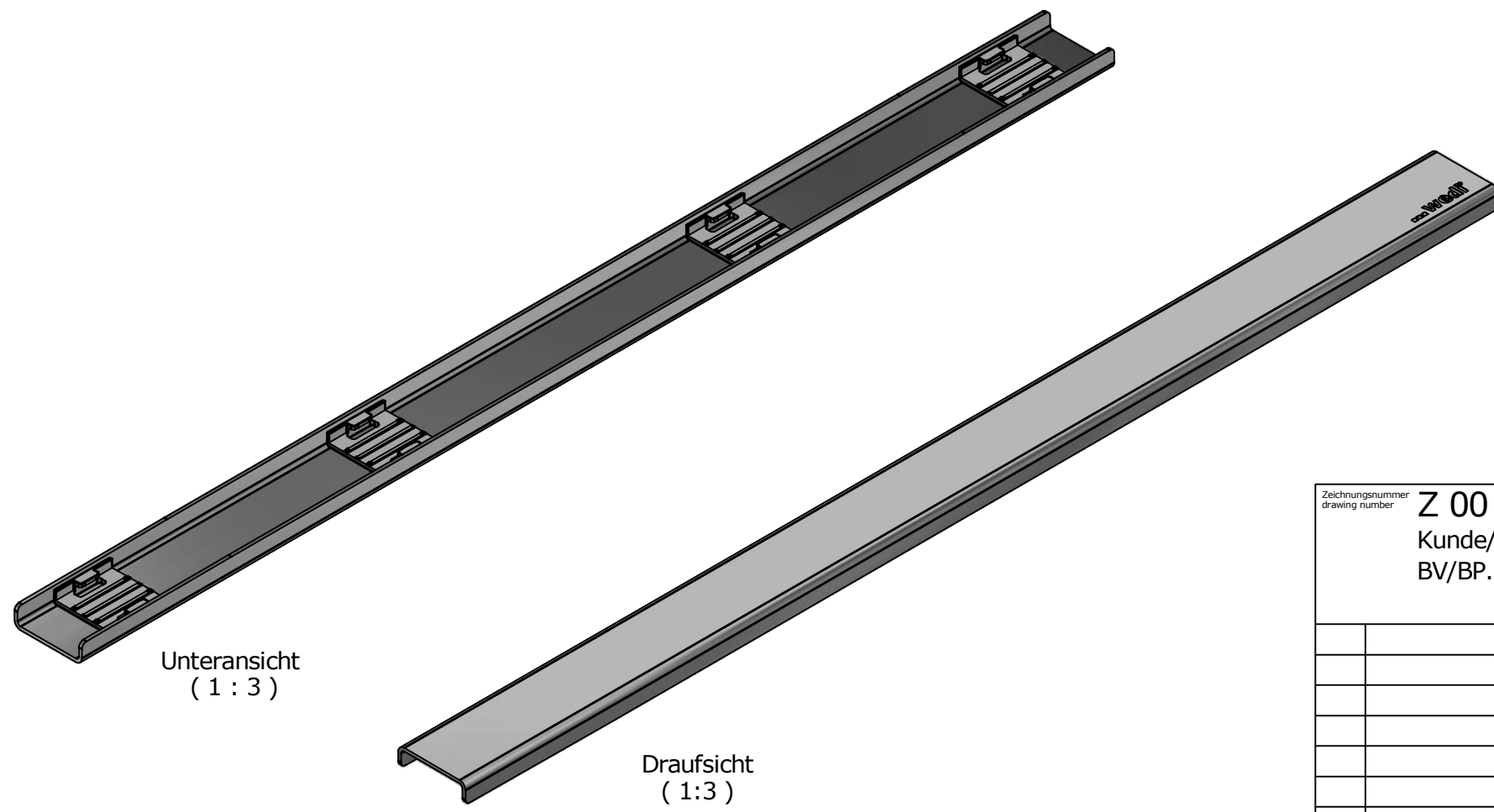


Schnitt A-A (1 : 2)

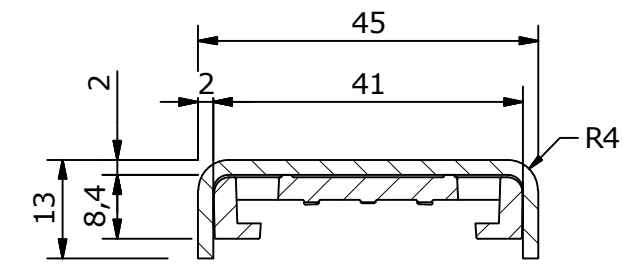


Draufsicht (1 : 2)



Unteransicht (1 : 3)

Draufsicht (1:3)



Schnitt B-B (1 : 1)

Zeichnungsnummer drawing number				Z 00 00 65 67		Benennung/ designation		
Kunde/ client :				BV/BP.:		wedi Abdeckung neo/Linea		
						700 mm Standard / Art.: 67-68-00/009		
				Datum date	Name name	wedi GmbH Hollefeldstrasse 51 48282 Emsdetten ... wedi®		
				3D drawn	26.06.2014			tf
				2D drawn	26.06.2014			tf
				Allgemeintoleranzen / General tolerances:		wedi Vertrieb/ sales		
				DIN ISO 2768-1-m / DIN ISO 2768-2-K		wedi Projektteilung/project dept. Fon +49 (0)2572 / 156 - 0 Fax +49 (0)2572 / 156 - 239		
A	Radius/Inform.	15.04.2016	ds			filename: 676800009_Abdeckung_700mm_Standard.lam		
Ausg. issue	Anderung modification	Datum date	Name name	Maße in mm dim. in millimeters	DIN A3			